



ЛИНЕЙНЫЙ ПРОЖЕКТОР AR-LINE



AC 230 В



IP65



15°, 30°,
15×60°



>80

ПРИМЕНЕНИЕ

- Светодиодный прожектор предназначен для декоративной подсветки зданий, архитектурных объектов. Может применяться для освещения различных территорий.

ОСОБЕННОСТИ

- Применение в прожекторе высокоэффективных SMD-светодиодов позволяет экономить до 90% электроэнергии, потребляемой лампами накаливания той же яркости.
- Прожектор подключается непосредственно к сети AC 230 В. Для подключения к кабелю питания прожектор снабжен герметичным разъемом. Герметичные разъемы допускают последовательное соединение прожекторов в группы.
- Влагозащищенный алюминиевый корпус (IP65) позволяет эксплуатировать прожектор на открытом воздухе под навесом или в помещении.

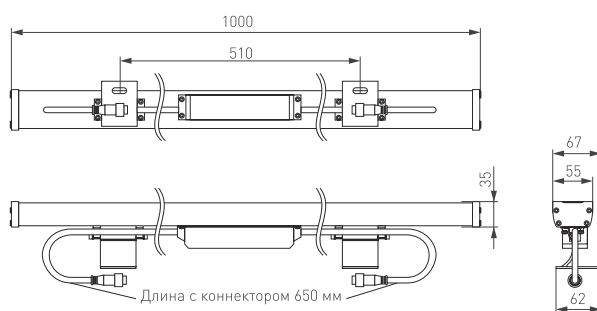


Рис. 1. Чертеж и габаритные размеры

ПАРАМЕТРЫ

Напряжение питания	AC 230 В
Предельный диапазон питающих напряжений	AC 170–265 В
Частота питающей сети	50/60 Гц
Мощность	36 Вт
Количество светодиодов	36 шт
Угол излучения	15°, 15×60°, 30°
Индекс цветопередачи	CRI>80
Цвет свечения светодиодов	Белый
Срок службы*	30 000 ч
Материал корпуса	Анодированный алюминий
Материал рассеивателя	Закаленное стекло (3 мм)
Степень пылевлагозащиты	IP65
Класс защиты от поражения электрическим током	I
Диапазон рабочих температур окружающей среды	-40... +50 °C
Габаритные размеры, L×W×H	1000×55×78 мм
Максимальное количество прожекторов в группе	12 шт
Вес	2.6 кг
Гарантийный срок	36 мес

* При соблюдении условий эксплуатации и снижении яркости не более чем на 30% от первоначальной.

МОДЕЛИ

Артикул	Модель	Световой поток	Угол излучения	Цветовая температура*	Цвет свечения
045475	Линейный прожектор AR-LINE-1000-36W	3600 лм	15°	3000 К	Белый теплый, аналогичный лампе накаливания
045468	Линейный прожектор AR-LINE-1000-36W	3600 лм	15×60°		
024306(1)	Линейный прожектор AR-LINE-1000-36W	3600 лм	30°		
045477	Линейный прожектор AR-LINE-1000-36W	3600 лм	15°	4000 К	Белый дневной, для жилых помещений
045472	Линейный прожектор AR-LINE-1000-36W	3600 лм	15×60°		
024305(1)	Линейный прожектор AR-LINE-1000-36W	3600 лм	30°		

* Указано типовое значение.

УСТАНОВКА И ПОДКЛЮЧЕНИЕ

⚠ ВНИМАНИЕ! Во избежание поражения электрическим током перед началом всех работ отключите электропитание. Все работы должны проводиться только квалифицированным специалистом. Оборудование имеет I класс защиты от поражения электрическим током и требует обязательного заземления.

➤ Извлеките прожектор из упаковки и убедитесь в отсутствии механических повреждений. При обнаружении повреждений не пытайтесь включить прожектор. Сохраните упаковку и свяжитесь с представителем торгового предприятия для осуществления гарантийных обязательств.

ПРИМЕЧАНИЕ. Перед монтажом оборудования рекомендуется произвести тестовое подключение и настройку всех модулей системы.

➤ Для установки прожектор снабжен двумя опорно-поворотными креплениями, свободно перемещаемыми вдоль корпуса. Установите прожектор, используя метизы согласно типу монтажной поверхности.

➤ Присоедините провода питания прожектора к обесточенной сети AC 230 В. Соблюдайте порядок подключения проводов: желто-зеленый — РЕ, «заземление», коричневый — L, «фаза»; синий — N, «ноль».

Допустимые схемы подключения показаны на рис. 2.

Вариант А показывает индивидуальное параллельное подключение прожекторов к питающему кабелю. Максимальное количество прожекторов при таком подключении определяется сечением кабеля и коммутационной аппаратурой.

Вариант Б показывает последовательно-параллельное подключение групп соединенных между собой прожекторов к главному питающему кабелю. Максимальное количество последовательно соединяемых в группу прожекторов указано в инструкциях к прожекторам. Общее подключаемое количество определяется сечением главного кабеля и коммутационной аппаратурой.

⚠ ВНИМАНИЕ! Убедитесь, что на выводном кабеле установлена и плотно закручена заглушка кабельного соединения.

➤ Включите питание прожектора и проверьте его работу.

⚠ ВНИМАНИЕ! Не допускается использовать светодиодный прожектор совместно с диммерами (регуляторами освещения), включенными во входной цепи AC 230 В!

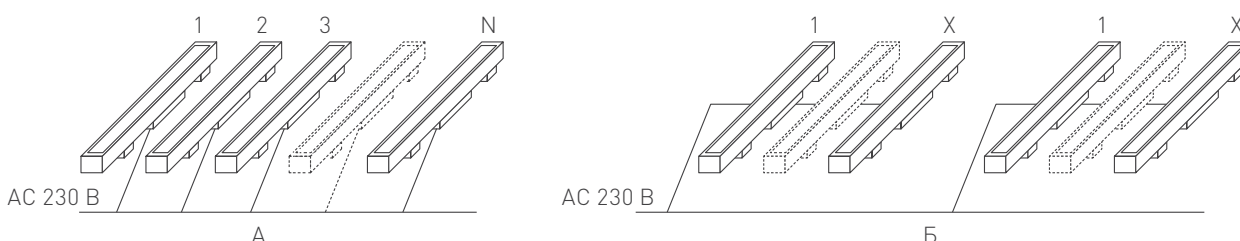


Рис. 2. Схемы подключения прожекторов (А — параллельное, Б — последовательно-параллельное)