

# Светодиод

## ARL-2507UWC-1.2cd



### ОСОБЕННОСТИ

- Цилиндрический корпус, высокое рассеивание.
- Низкое энергопотребление.
- Высокие надежность и прочность.
- Долгий срок службы.
- Поставляются в ленте на катушке.
- Соответствует директиве RoHS.



### ОСОБЕННОСТИ

- В серии представлен большой выбор светодиодов с различными цветом свечения, силой света, цветом корпуса и др.
- Высочайшая эффективность в уличных применениях

### ЗАМЕЧАНИЯ ПО ИСПОЛЬЗОВАНИЮ

- Ультра яркий светодиод является устройством, чувствительным к статическому электричеству. Электростатический разряд может привести к повреждению светодиода. При работе со светодиодами все инструменты, оборудование и стол должны быть надлежащим образом заземлены. На запястье специалиста, работающего со светодиодами, должен быть закреплен заземляющий браслет.
- Последовательно со светодиодом должен устанавливаться балластный резистор, обеспечивающий ток через светодиод порядка 20 мА.

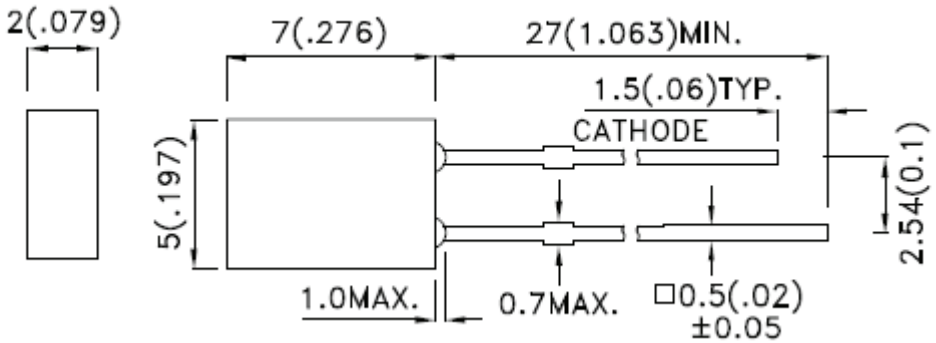
### ПРИМЕНЕНИЕ

- Индикатор состояния в электронных устройствах
- Коммерческое использование
- Рекламные конструкции и вывески
- Дорожные знаки
- Подсветка

### ИНФОРМАЦИЯ ДЛЯ ЗАКАЗА

Название	Кристалл		Цвет линзы
	Материал	Цвет излучения	
ARL-2507UWC-1.2cd	InGaN	Белый	Прозрачная

## КОНСТРУКТИВНЫЙ ЧЕРТЕЖ



### ПРИМЕЧАНИЕ

- Допуски, не обозначенные на чертеже, имеют значение 0.25 мм.
- Выступ эпоксидной смолы под фланцем не более 1.5 мм.
- Выводы изготавливаются из медного сплава и подвергаются облуживанию после резки.

### МАКСИМАЛЬНО ДОПУСТИМЫЕ ПАРАМЕТРЫ (при $T_a=25^\circ$ )

Параметр	Обозначение	Предельное значение	Ед. измер.
Пиковый прямой ток (при частоте импульсов 1 КГц и скважности 1/10)	$I_{FP}$	70	мА
Прямой ток	$I_{FM}$	25	мА
Обратное напряжение	$V_R$	5	В
Рассеиваемая мощность	$P_D$	120	мВт
Рабочая температура	$T_{opr}$	-40~+85	°C
Температура хранения	$T_{stg}$	-40~+100	°C
Температура пайки (<5сек)	$T_{sol}$	260	°C

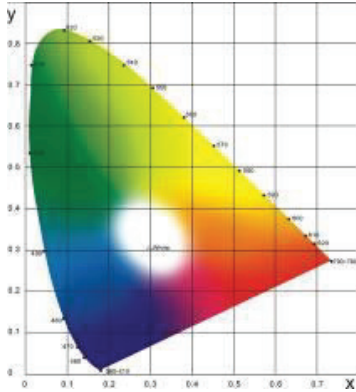
### ЭЛЕКТРИЧЕСКИЕ И ОПТИЧЕСКИЕ ХАРАКТЕРИСТИКИ (при $T_a=25^\circ$ )

Параметр	Обозначение	Мин.	Тип.	Макс.	Ед. измер.	Режим измерения
Сила света	$I_V$	800	---	1200	мКд	IF=20mA (Прим. 1)
Угол освещения	$2\theta_{1/2}$	80	---	100	Градус	(Прим. 2)
Цветовая температура	K	6000-7000K			K	IF=20mA
Ширина спектра излучения на уровне 0.5	$\Delta\lambda$	25	30	35	нм	IF=20mA
Прямое напряжение	$V_F$	2.9	---	3.5	В	IF=20mA
Обратный ток	$I_R$	---	---	10	мкА	VR=5B

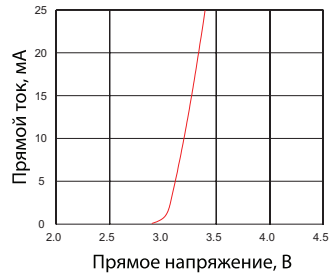
### ПРИМЕЧАНИЕ

- Сила света измеряется при помощи датчика света и комбинации фильтров, аппроксимирующей кривую CIE глаза.
- $\theta_{1/2}$  - угол отклонения от оси, при котором сила света составляет половину осевой силы света.

## ГРАФИКИ ТИПОВЫХ ЭЛЕКТРИЧЕСКИХ И ОПТИЧЕСКИХ ХАРАКТЕРИСТИК



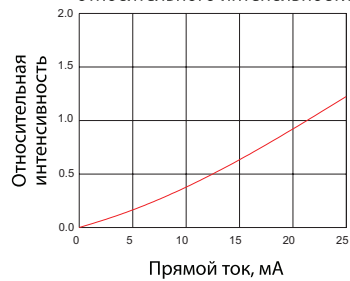
Зависимость прямого тока от прямого напряжения



Зависимость относительной интенсивности от окружающей температуры



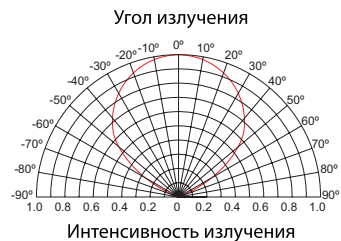
Зависимость прямого тока от относительной интенсивности



Зависимость прямого тока от окружающей температуры



Диаграмма направленности



### ПРИМЕЧАНИЕ

- Приведенные выше характеристики могут быть изменены производителем без предварительного уведомления.
- При использовании данного продукта следуйте всем рекомендациям, приведенным в данном документе. Не превышайте максимально допустимые параметры. Производитель не несет ответственности за любой ущерб, причиненный в результате использования продукта с нарушением приведенных требований.
- Настоящий документ включает в себя материалы, защищенные авторскими правами производителя. Пожалуйста, не размножайте и не воспроизводите их без согласия производителя.